

HP Color LaserJet 4730x mfp



Vea cómo se eleva su productividad con la impresión, el copiado, el escaneo y el fax integrados en un diseño confiable, lo suficientemente accesible para colocarlo en cada grupo de trabajo.

Simple y accesible



- **Coloque el MFP cerca de los usuarios y aumente la eficiencia.** Asegure una producción de documentos eficaz con una experiencia familiar de usuario y la reconocida confiabilidad de HP LaserJet en el sector. El diseño integrado de este dispositivo multifuncional ahorra espacio en la oficina, de modo que puede colocarlo donde sea necesario.
- **Haga más por menos.** Imprima y copie a velocidades de hasta 30 páginas por minuto (ppm) para documentos en blanco y negro hasta tamaño oficio y 31 ppm para documentos a color de tamaño carta (30 ppm A4). Con fax de alto rendimiento y escaneo eficaz a correo electrónico y carpeta, este MFP láser a color admite múltiples flujos de trabajo y mejora la productividad de grupos de trabajo exigentes.¹
- **Obtenga el mejor trabajo en red de su clase con HP Jetdirect incorporado.** Transfiera información de forma rápida y confiable para obtener mayor eficiencia. HP Web Jetadmin ofrece instalación, configuración y administración proactiva remotas—incluyendo control de colores. El servidor Web incorporado HP realiza diagnóstico remoto, envía alertas por correo electrónico, proporciona supervisión y administración de trabajos y automatiza el proceso de pedidos de consumibles.

Fácil para TI y para los usuarios finales

- **Maximice la capacidad de uso y minimice los costos de capacitación.** El panel de control de pantalla táctil tiene un diseño integrado para supervisar y operar el dispositivo. Empleado en varios dispositivos HP, este panel de control intuitivo proporciona a los usuarios de productos HP una experiencia accesible y familiar y simplifica la solución de problemas y la administración de dispositivos.
- **Cuente con los cartuchos de impresión HP con el tóner HP ColorSphere.** Con el cartucho de impresión, el tóner y el tambor de imagen en un solo consumible, el sistema fotorreceptor se actualiza cuando se reemplazan los cartuchos, asegurando una calidad de impresión consistente. Los cartuchos vienen instalados con la remoción automática del sello del tóner.
- **Deje que el MFP trabaje para usted.** La tecnología de impresión **HP Smart** trabaja con el dispositivo y los cartuchos de impresión HP para hacer ajustes automáticos que optimizan la calidad de impresión, para obtener resultados consistentes y confiables cada vez que imprime. Es fácil administrar los consumibles HP con la solución remota de problemas, la supervisión de trabajos de impresión y las alertas proactivas para cartuchos de impresión con bajo nivel de toner.²

Funcionalidad de uso inmediato

- **Tómese un descanso de la recarga de papel.** Obtenga una capacidad de entrada de 1.600 hojas: la bandeja multipropósito de 100 hojas y las tres bandejas de entrada de 500 hojas le permiten utilizar cada bandeja para un tipo diferente de papel, para minimizar las interrupciones.
- **Entregue sin esfuerzo documentos terminados.** Con los dispositivos de acabado de documentos, usted ahorrará tiempo y sus documentos se verán excelentes. Elija el grapador/apilador de 500 hojas para engrapar hasta 30 páginas o la bandeja de 3 buzones de 700 hojas para asignar la salida de fax, copiado e impresión a diferentes cajas de correo o asignar usuarios a cada bandeja.
- **Aumente la productividad con impresión y copiado a doble cara y a toda velocidad.** El escáner a color de alta calidad ofrece una resolución de hasta 600 x 600 dpi para obtener una imagen excelente y precisa y permite un fácil copiado y escaneo a doble cara con el alimentador automático de documentos (ADF).
- **Integre los documentos en flujos de trabajo.** Sobre la base de la funcionalidad de escaneo incorporada del MFP, incluyendo escaneo a correo electrónico y carpeta, el HP Digital Sending Software 4.0 opcional facilita el flujo de trabajo de documentos y optimiza las comunicaciones de negocios, posibilitando el envío a sitios FTP, carpetas de red y servicios de fax, incluyendo fax de LAN, fax de Internet y servicios de fax de Windows.

Preserva su presupuesto

- **Pague menos y satisfaga mejor sus necesidades.** El 90 por ciento de los documentos de oficina utilizan papel carta/A4 o más pequeños, por lo tanto, ¿por qué adquirir un dispositivo de formato ancho y pagar por lo que no utiliza? El MFP maneja el gran volumen de su carga de trabajo con costos sustancialmente menores.
- **Conozca las ventajas del color sin el riesgo de gastos.** Los Controles de Acceso de Color HP le ayudan a proteger su inversión mientras obtiene los beneficios del color cuando lo necesita. Controle cuándo y cómo su grupo de trabajo utiliza el color, impidiendo la impresión y el copiado a color innecesarios.

Los sistemas de impresión y creación de imágenes de HP le permiten desarrollar con facilidad comunicaciones poderosas y profesionales. Las impresoras, consumibles, accesorios y servicios HP están diseñados para trabajar en conjunto y han sido inventados para satisfacer las necesidades de su negocio.

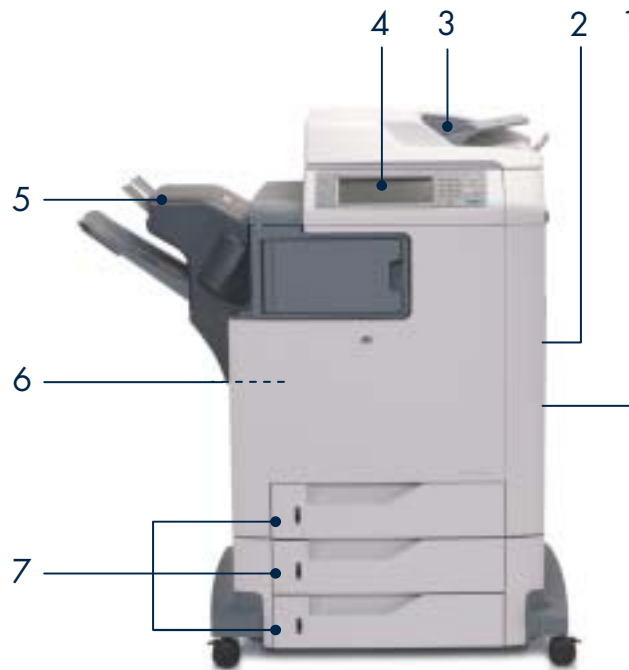
¹ Los recursos estándar varían según el modelo. Para obtener más información, consulte "La línea en resumen" en la página 2.

² El uso de consumibles HP auténticos asegura la disponibilidad de todas las características de impresión HP.

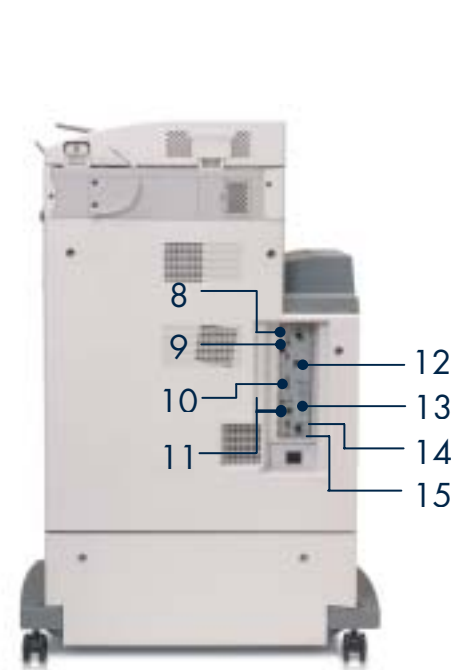


HP Color LaserJet 4730x mfp

- 1 La bandeja multipropósito de 100 hojas admite papeles pesados personalizados de hasta 58 lb bond (220 g/m²)
- 2 La puerta lateral permite un práctico acceso a los cuatro cartuchos de impresión del dispositivo todo en uno de HP
- 3 El escáner ADF de 50 hojas procesa documentos impresos en ambas caras a toda velocidad
- 4 El panel de control con pantalla táctil de fácil uso con teclado numérico de 10 teclas proporciona interacción sin esfuerzo con el MFP
- 5 Grapadora/apilador de 500 hojas de hasta 30 hojas para obtener informes o presentaciones instantáneas
- 6 Impresión a doble cara automática a toda velocidad
- 7 Tres bandejas de entrada ajustables de 500 hojas admiten papel bond de hasta 32 lb (120 g/m²)
- 8 Interfaz externa para soluciones de manejo de papel de terceros
- 9 Puertos USB 2.0 de alta velocidad para host y dispositivos
- 10 Puerto paralelo IEEE -1284 C
- 11 Servidor de impresión incorporado HP Jetdirect Fast Ethernet
- 12 Puerto de fax RJ-11
- 13 Una ranura EIO abierta para agregar aún mayor funcionalidad, incluyendo redes Apple
- 14 Disco duro integrado de alto rendimiento HP de 40 GB
- 15 La memoria total de 320 MB maneja con facilidad y rapidez trabajos de impresión complejos



HP Color LaserJet 4730x mfp
Vista frontal del y accesorio de engrapado/apilado



HP Color LaserJet 4730x mfp
Vista trasera

Creación de documentos versátil, eficiente y confiable en blanco y negro y a color para su oficina.

Bajo costo total de propiedad

Para muchas empresas, el costo total de propiedad es una parte crítica de la decisión de compra. El precio de compra accesible, la versatilidad de alto rendimiento y la confiabilidad de HP LaserJet de la línea HP Color LaserJet 4730x mfp ofrecen un significativo ahorro de costos, hoy y a lo largo del tiempo.

Un eficiente dispositivo multifuncional. Un impresionante conjunto de recursos de manejo de papel que le permite producir documentos localmente. Con HP Color LaserJet 4730x mfp, es posible eliminar los costos y el tiempo de distribución asociados a la impresión centralizada.

La confiabilidad que ahorra dinero. De lejos, el factor más importante para la productividad del usuario y el bajo costo de propiedad es la confiabilidad del equipo, el soporte y el servicio de HP. Por más de una década, Hewlett-Packard ha recibido el grado máximo en la encuesta de servicio y confiabilidad de la revista PC Magazine y recientemente ha obtenido la calificación A+, que nunca antes había sido otorgada. En lugar de tener una experiencia frustrante y perder un costoso tiempo de inactividad, ¡los usuarios pueden hacer su trabajo!

Ventajas de los consumibles de impresión inteligentes de HP³

Los papeles y los cartuchos de impresión HP LaserJet han sido diseñados para trabajar junto con los dispositivos de impresión HP, para que pueda contar con una producción consistente de documentos de alta calidad. HP diseña sus cartuchos de impresión para producir la claridad necesaria para obtener imágenes en tonos medios, suaves escalas de grises y finos detalles. La tecnología de impresión inteligente HP Smart es activada cada vez que pone un cartucho de impresión HP en el MFP, permitiéndole supervisar sus consumibles actuales, solicitar nuevos consumibles e imprimir con éxito siempre. Y cada cartucho de impresión HP ajusta continuamente las propiedades del tóner para garantizar una impresión de alta calidad durante toda la vida útil del cartucho.

Soporte HP premiado

HP ofrece un conjunto variado de opciones de soporte que ayudan a la configuración y mantenimiento de la serie HP Color LaserJet 4730x mfp. El conocimiento y la experiencia de HP le ayudarán a aprovechar su MFP al máximo y a asegurarse de que su equipo funcione con la máxima eficiencia. Comience con la garantía limitada de un año, con servicio al día siguiente en el local, respaldada por el soporte telefónico gratuito del premiado Centro de Atención al Cliente HP. Para garantizar aún más el funcionamiento sin problemas y maximizar el potencial del HP Color LaserJet MFP, tenga en cuenta el servicio de actualización con opciones de soporte y servicios, como instalación, instalación de red, mantenimiento avanzado y soporte post-garantía.

Agregue los siguientes componentes opcionales y construya un MFP para satisfacer las necesidades de su empresa.

				
Grappadora/apilador: engrapa documentos de hasta 30 páginas y apila hasta 500 hojas	La caja de correo de 3 bandejas de 700 hojas puede estar asignada a individuos o funciones de dispositivos (para ordenar por trabajos de impresión, copiado o fax)	Agregue hasta 512 MB de RAM para lograr impresiones gráficas complejas	HP Digital Sending Software 4.3 le permite capturar, rutar y almacenar digitalmente documentación en papel	El Adaptador de Impresora Inalámbrica HP bt1300 Bluetooth ⁴ proporciona fácil impresión móvil desde su teléfono móvil o PDA

³ El uso de consumibles HP auténticos asegura la disponibilidad de todas las características de impresión HP.

⁴ Para obtener más información y una lista de teléfonos y otros dispositivos admitidos, visite www.hp.com/support/bluetoothprinteradapter.

HP Color LaserJet 4730x mfp

HP Color LaserJet 4730x mfp (Q7518A)

Especificaciones técnicas

Veloc. de impres. y copiado²	Hasta 30 ppm tamaño oficio blanco y negro, hasta 31 ppm carta (30 ppm A4) color y blanco y negro
Salida de la prim. pág. copia.	Carta, menos de 10 segundos (A4, 11 segundos), Listo; menos de 16,5 segundos, carta y A4, Modo de ahorro de energía
Salida de la primera página, impresión	Carta, menos de 10 segundos (A4, 11 segundos), Listo; menos de 16,5 segundos, carta y A4, Modo de ahorro de energía
Resolución de impresión	600 x 600 dpi, con HP ImageREt 3600
Copia	Reduce o amplíe: 25 a 400% de vidrio de escáner (25 a 200% desde ADF); resolución: hasta 600 x 600 dpi, 30 bits de profundidad
Fax	Velocidad de fax: hasta 33,6 kbps; modo de mejor resolución: 300 x 300 dpi; compresión JBIG, envío de fax, recepción de fax, transmisión a hasta 100 lugares, marcado veloz de hasta 100 números [cada uno contiene 100 números], reducción automática de fax y rescado automático admitidos
Resolución de escaneo	Hasta 600 x 600 dpi 30 bits (flatbed), hasta 600 x 300 dpi 30 bits (ADF)
Procesador	RISC de 533 MHz
Memoria, estándar	320 MB: 256 MB de RAM y 64 MB de memoria fija
Ranuras de mem. disponibles	Una ranura DIMM disponible para memoria y dos ranuras para tarjetas de memoria flash disponibles
Memoria, máximo	Expandible a 512 MB de RAM mediante una ranura DIMM disponible, dos ranuras de memoria flash disponibles para tarjetas de fuentes o soluciones de terceros
Disco duro	HP de 40 GB alto rendimiento incorporado
Volumen mensual recomend.	De 5.000 a 9.000 páginas
Ciclo mensual de trabajo	175.000 páginas
Medios	
Manejo del papel	Bandeja multipropósito de 100 hojas; bandejas de entrada 2, 3, 4 de 500 hojas; ADF de 50 hojas, impresión automática a doble cara estándar
Producción	Bandeja de salida de 500 hojas cara abajo
Tamaños	Bandeja multipropósito: 3 x 5 pulgadas (76 x 127 mm) a 8,5 x 14 pulgadas (216 x 356 mm); carta, oficio, declaración, ejecutivo, A4, A5, B5 (IIS), ejecutivo (IIS), DPostcard (IIS), 16k, sobres (No. 10, comercial, C5, DL, B5); bandejas de entrada de 500 hojas: 5,8 x 8,3 pulgadas (148 x 210 mm) a 8,5 x 14 pulgadas (216 x 356 mm); carta, oficio, ejecutivo, A4, A5, B5 (IIS); tamaños personalizados no admitidos para impresión automática a doble cara, caja de correo opcional de 3 bandejas y engrapado con la grapadora/apilador opcional.
Pesos	Bandeja multipropósito: 16 a 58 lb bond (60 a 220 g/m ²); Unidad automática de impresión a doble cara, bandejas de entrada de 500 hojas, caja de correo de 3 bandejas opcional, engrapado con la grapadora/apilador opcional: 16 a 32 lb bond (60 a 120 g/m ²)
Tipos	Papel (común, preimpreso, membretado, perforado, bond, reciclado, color, ligero, intermedio, pesado, extra-pesado, rugoso, brillante, pesado brillante, duro), transparencias, etiquetas, sobres, cartulina
Conectividad	
Interfaces	Puerto paralelo IEEE1284-C bidireccional, puerto USB 2.0 de alta velocidad, serv. de impres. incorporado HP Jetdirect Fast Ethernet; una ranura EIO abierta, control de interfaz externa, puerto accesorio Host USB
Interfaz de fax	Puerto de fax RJ-11
Lenguajes	Emulación HP postscript nivel 3, HP PCL5c, HP PCL6, impresión directa de PDF (v 1.4), PML (Printer Management Language)
Tipos de letra	80 fuentes TrueType internas escalables en HP PCL y postscript HP nivel 3 de emulación; soluciones de fuentes adicionales disponibles a través de memoria flash
Sistema operativo cliente	Windows 98, 2000, Me, XP Home, XP Professional, Server 2003; Mac OS 9.x y superior; Mac OS X 10.1 o superior; opcional: OS/2, UNIX [®] , HP OpenVMS
Sistemas operativos de red³	A través de serv. de impres. HP Jetdirect: Windows NT 4.0, 98, 2000, Me, XP Home, XP Professional, XP 64-bit, Server 2003; Novell NetWare 3.2, 4.2, 5.x, 6.x (NDPS); Mac OS 8.6 o sup.; Red Hat Linux 6.x, 7.x; SuSE Linux 6.x; HP-UX 10.20, 11.x; Solaris 2.5x, 2.6, 7, 8 (sólo sistemas SPARC); IBM AIX 3.2.5 o superior; MPE-iX; Citrix MetaFrame; Windows Terminal Services; opcional: OS/2, UNIX, HP OpenVMS
Protocolos de red admitidos³	A través de servidor de impresión HP Jetdirect: TCP/IP (Modo IP Directo; puede requerir software del proveedor de NOS o de terceros: LPD, FTP, IPP), IPX/SPX, DLC/LLC, AppleTalk, Auto-IP, compatible con Apple Rendezvous, NDS, Bindery, NCP, Telnet, SLIP, IGMP, BOOTP/DHCP, WINS, SNMP v 1, 2 y 3, HTTP
Dimens. (ancho x prof x alt)	31 x 25,2 x 45,4 pulgadas (788 x 639 x 1153 mm)
Peso	273 lb (124 kg)
Contenido de la caja	MFP, cable de alimentación, protector de panel de control, HP Color LaserJet Black de 12.000 páginas, Cartuchos de Impresión Cian, Amarillo, Magenta ⁷ (uno de cada uno), controladores de software y CD de documentación, CD de información y capacitación, documentación en caja (Guía Pasos Iniciales, Póster de Pared, Volante de Soporte Telefónico)
También incluye	Accesorio para fax analógico mfp HP LaserJet MFP 300, cable telefónico, Guía de Instalación de Fax

Variaciones ambientales

Temperatura operativa	En funcionamiento: 10 a 30 grados C (50 a 86 grados F) Recomendado: 17 a 25 grados C (62,6 a 77 grados F)
Humedad relativa	En funcionamiento: 10 a 80 por ciento de humedad relativa Recomendado: 30 a 70 por ciento de humedad relativa 0 a 8530 pies (0 a 2600 m)
Altitud	
Acústica	Encendido: activo (copiando): 6,8 B(A); Listo: 7,7 B(A) Presión (En espera): activo (copiando): 52 dB(A); en espera: 37 dB(A)
Requisitos de alimentación⁴	Voltaje de 100 a 127 VCA (+/- 10%), 50 a 60 Hz (+/- 2 Hz) entrada: 220 a 240 VCA (+/- 10%), 50 a 60 Hz (+/- 2 Hz)
Consumo de energía⁵	4730, 4730x, 4730xs 4730x
Activo	604 watts 626 watts
Copia activa	615 watts 640 watts
Listo	83 watts 86 watts
Ahorro de energía (Powersave)	24 watts 25 watts
Apagado	0,5 watts 0,5 watts
Certificaciones de energía EMC	Conformidad con Energy Star ⁶ , Blue Angel CISPR 22:1993 / EN 55022:1994 Clase A, EN 61000-3-2:2000, EN 61000-3-3:1995, EN 55024:1998, FCC Título 47 CFR, Parte 15 Clase B / ICES-003, Edición 4 / GB9254-1998, GB17625.1-2003, Directiva EMC 89/336/EEC y la Directiva de Bajo Voltaje 73/23/EEC, y tiene la correspondiente marca CE
Seguridad	Argentina (TUV S Mark-Rs.92/98/Ds.1009/98), Australia (AS/NZ 3260), Canadá (cUL-CAN/CSA C22.2 No.60950-00), China (GB 4943), República Checa (CSN-IEC 60950-IEC 60825-1), Estonia (EEI-EN60950-IEC 60825-1), UE (Marca CE - Directiva de Baja Tensión 73/23/EEC), Alemania (TUV-EN60950-IEC 60825-1), Hungría (MEEI-IEC 60950-IEC 60825-1), Lituania (LS-IEC 60950-IEC 60825-1), (Rusia (GOST-R50377), Eslovaquia (IEC 60950-IEC60825-1), Eslovenia (SQT-IEC 60950-EN60825-1), Sudafrica (IEC 60950-IEC60825-1), EUA (UL-UL 60950; FDA-21 CFR Capítulo 1 Subcapítulo J para láser. Producto Clase 1 Láser/LED.)
Telecomunicaciones	TBR-21:1998; EG 201 121:1998, FCC Parte 68, Industry Canada CS03, NOM-151-SCTI-1999 (México), PTC-200 (Nueva Zelanda), AS/ACIF S002:2001 (Australia), IDA PSTN1 (Singapur), TFS002-01 (Malasia), IG 0005-11 (Taiwán), HKTA 2011 (Hong Kong), YD514, YD/T589, YD703, GB3382 (China)
Garantía	Garantía limitada de un año de servicio en el local al día siguiente

² La velocidad exacta varía según la configuración del sistema, la aplicación de software, el controlador y la complejidad del documento.
³ No todas las combinaciones de protocolos y sistemas operativos son admitidas. Para obtener más informaciones, visite: www.hp.com/support/net_printing.
⁴ Todos los rendimientos de páginas de los cartuchos de impresión se basan en una cobertura del cinco por ciento de la página.
⁵ Valores sujetos a cambios. Para obtener información actualizada, visite www.hp.com/support/clj4730. La potencia informada es el más alto valor medido utilizando todos los voltajes estándar.



Las marcas comerciales Bluetooth pertenecen a su propietario y son utilizadas bajo licencia por la compañía Hewlett-Packard. Energy Star y el logotipo de Energy Star son marcas registradas en EUA de la Agencia de Protección del Medio Ambiente de los Estados Unidos. HP y el logotipo invent son marcas comerciales de Hewlett-Packard Company. Microsoft, Windows y Windows NT y Windows XP son marcas comerciales registradas en EE.UU. de Microsoft Corporation. UNIX es una marca comercial registrada de The Open Group. Linux es una marca registrada de Linus Torvalds en los Estados Unidos.

© Copyright 2005 Hewlett-Packard Development Company, L.P.

La información contenida en este documento está sujeta a modificaciones sin aviso previo. Las únicas garantías para productos y servicios HP están establecidas en las declaraciones de garantía explícitas que acompañan a tales productos y servicios. Nada de lo que contiene este documento debe ser interpretado como parte de una garantía adicional. HP no se responsabilizará por errores técnicos o editoriales ni por omisiones contenidas en el presente documento.

Para obtener más información, visite nuestro sitio web en www.hp.com
 4AA0-0865SPL Impreso en México Agosto de 2005

Información para pedidos

Producto	HP Color LaserJet 4730x mfp	Q7518A
Accesorios de conectividad	Servidor de impresión interno HP Jetdirect 620n Fast Ethernet	J7934A
	Servidor de impresión interno HP Jetdirect 625n Gigabit Ethernet	J7960A
	Servidor de impresión interno HP Jetdirect 635n IPv6/Ipsec y Gigabit Ethernet	J7961A
	Serv. de impres. ext. HP Jetdirect ew2400 802.11g inalám y Fast Ethernet (USB 2.0)	J7951A
	Servidor de impresión externo HP Jetdirect en3700 Fast Ethernet (USB 2.0)	J7942A
	Adaptador inalámbrico para Impresora Bluetooth [®] HP b1300	J6072A
Accesorios y software	Almacenador/grapadora de 500 hojas	Q7521A
	Caja de correo de 3 bandejas de 700 hojas	Q7523A
	Accesorio de fax analógico MFP HP LaserJet 300	Q3701A
	HP Digital Sending Software 4.3	T1936AA
	HP AutoStore	T1943AA
Cartuchos de impresión de la familia HP Color LaserJet 4700⁷	Cartucho de Impresión HP Color LaserJet Negro (12.000 páginas)	Q6460A
	Cartucho de Impresión HP Color LaserJet Cian (12.000 páginas)	Q6461A
	Cartucho de Impresión HP Color LaserJet Amarillo (12.000 páginas)	Q6462A
	Cartucho de Impresión HP Color LaserJet Magenta (12.000 páginas)	Q6463A
Memoria y almacenamiento	64 MB de DDR DIMM de 100 pines	Q2625A
	128 MB de DDR DIMM de 100 pines	Q2626A
	256 MB de DDR DIMM de 100 pines	Q2627A
	512 MB de DDR DIMM de 100 pines	Q2628A
Cables	Cable paralelo IEEE 1284 (a-c) de 3 metros	C2946A
	Cable paralelo IEEE 1284 (a-c) de 10 metros	C2947A
Consumibles	Cartucho de grapas (5.000 grapas) para la grapadora/apilador	C8091A
	Hojas Mylar de reemplazo ADF	H6496A
	Kit de mantenimiento de ADF	Q5997A
	Fusor de imagen de 110 voltios	Q7502A
	Fusor de imagen de 220 voltios	Q7503A
	Kit de transferencia de imagen de 110 voltios	Q7504A
Servicio y soporte	Garantía de 3 años, respuesta en 4 horas, horario comercial estándar (9x5)	HC116E
	Garantía de 3 años, respuesta en 4 horas, horario comercial extendido (13x5)	HC119E
	3 años, respuesta al día útil siguiente	HC113E
	Servicio de instalación de hardware	U2009E
	Instalación y configuración de hardware en red	U2010E
Papel	América del Norte: www.hp.com/go/everydaypapers	
	Europa: www.hp.com/go/supplies	
	Pacífico Asiático: www.hp.com/apac/printingsupplies	
	América Latina: contacte a HP por teléfono:	
	Estados Unidos: 1-800-477-5010, Europa: +800 7644 7644, Asia: 65-6253-8500,	
	Australia y Nueva Zelanda: 61-2997-2299LAR, Brasil: sac 0800 70 300 70	
Soluciones de terceros	www.hp.com/go/gpsc	

